

黄土坡面汇沙对细沟侵蚀的影响与贡献

申楠^{1,2}, 王占礼^{2,3*}, 刘俊娥^{1,2}, 杨晓梅³, 焦念^{1,2}, 谭贞学⁴

(1. 西北农林科技大学 资源环境学院, 陕西 杨凌 712100;

2. 西北农林科技大学 黄土高原土壤侵蚀与旱地农业国家重点实验室, 陕西 杨凌 712100;

3. 中国科学院水利部水土保持研究所 黄土高原土壤侵蚀与旱地农业国家重点实验室, 陕西 杨凌 712100;

4. 钦州市水土保持监测分站, 广西 钦州 535000)

摘 要: 细沟侵蚀是黄土高原坡面极其重要的侵蚀过程之一, 汇沙对细沟侵蚀强弱具有重要影响, 阐明汇沙对细沟侵蚀的影响与贡献, 可以揭示坡面细沟侵蚀过程机理, 并为治理坡面水土流失提供科学依据。采用定流量人工放水的组合小区模拟降雨的方法, 对不同降雨强度与不同坡度下黄土坡面汇沙对细沟侵蚀的影响及贡献进行了研究, 结果表明: 细沟上方汇沙、细沟间汇沙、细沟径流剪切力对细沟侵蚀的影响, 在不同降雨强度、不同坡度、不同降雨强度及坡度下皆可用三元对数方程描述; 细沟上方汇沙、细沟间汇沙、细沟径流剪切力, 以及细沟上方汇沙与细沟间汇沙及细沟径流剪切力三者的交互作用对细沟侵蚀的贡献率, 在不同降雨强度下分别为 13.18%、4.98%、61.2% 及 8.26%, 在不同坡度下分别为 4.73%、1.19%、73.65% 及 5.4%, 在不同降雨强度及坡度下分别为 10.84%、0.44%、65.22% 及 6.97%。

关键词: 黄土坡面; 细沟侵蚀; 组合小区; 汇沙; 径流剪切力

中图分类号: S157

文献标志码: A

细沟侵蚀是黄土高原坡面极其重要的侵蚀过程之一, 它的发生发展加剧了黄土坡面土壤侵蚀强度^[1-2]。坡面任何空间位置的细沟侵蚀都是由该部位的细沟径流、细沟上方及细沟两侧向细沟汇沙共同作用下造成的。其中, 汇沙对细沟侵蚀的强弱起了重要的调节或平衡作用。细沟侵蚀过程包括土壤的分离、搬运和沉积三个相互影响与制约的子过程。从理论上来说, 如果向细沟的汇沙量超过细沟径流的输沙能力, 就会发生沉积, 如果向细沟的汇沙量小于细沟径流的输沙能力, 同时细沟径流侵蚀力大于土壤抗侵蚀力, 在细沟径流的作用下就会在细沟内发生土壤的分离与搬运。可见, 向细沟汇沙的多少对细沟侵蚀过程具有重要影响, 阐明汇沙对坡面细沟侵蚀的影响与贡献, 对于深入认识坡面细沟侵蚀

过程具有重要作用, 并可为进一步发展坡面侵蚀过程模型奠定重要基础。

关于水流接受输沙或含沙量对侵蚀的影响, 以往有过不少研究。一般认为, 径流分离土壤的速率与输沙率呈反比, 随着径流输沙率的增大, 用于输沙的能量增加, 相应地用于分离土壤的能量减少。WEPP 模型(Water Erosion Predict Project) 中应用了 Foster 和 Meyer 提出的细沟径流分离速率 D_r 与径流分离能力 D_c 、输沙能力 T_c 、实际输沙率 G 的线性关系式: $D_r = D_c (1 - G/T_c)$, 该式表明细沟径流分离速率受径流实际输沙率的限制^[3]。Zhang et al^[4], 柳玉梅等^[5] 研究证实了该线性关系可作为描述土壤分离与径流输沙关系的控制方程应用于物理过程模型中。张晴雯^[6]、雷廷武^[7-8] 等研究表明: 径流含

收稿日期(Received date): 2012 - 01 - 16; 改回日期(Accepted): 2012 - 02 - 04。

基金项目(Foundation item): 国家自然科学基金项目(41171227 40971172) 中国科学院重点项目(KZZD - EW - 04 - 03) 。[The national Natural Science Foundation of China funded project(41171227 40971172); the Chinese Academy of Sciences funded major project (KZZD - EW - 04 - 03) .]

作者简介(Biography): 申楠(1988 -), 女(汉族), 陕西省渭南市人, 硕士研究生, 研究方向为土壤侵蚀。[Shen Nan (1988 -), female, Weinan, Shaanxi province, master student, research direction: soil erosion.] E - mail: shennan@nwsuaf.edu.cn

* 通信作者(Corresponding author): 王占礼(1960 -), 男(汉族), 陕西省榆林市人, 博士, 研究员, 博士生导师, 主要从事土壤侵蚀过程及预报模型研究。[Wang Zhanli(1960 -), male, Yulin, Shaanxi province, Ph D, professor, Ph D supervisor, mainly engaged in the research on processes and prediction model of soil erosion.] E - mail: zwang@nwsuaf.edu.cn

沙量对细沟剥蚀率有显著影响,WEPP模型中的细沟剥蚀率侵蚀产沙方程可以用来描述黄土区坡面细沟侵蚀产沙过程,细沟剥蚀率随载沙量的增加线性递减,随沟长的增加而指数递减。Merten et al^[9], Zhang et al^[10] 也认为输沙率对分离率有显著的影响。但 Polyakov and Nearing^[11], Govers et al^[12] 认为输沙率对分离率的影响小或者可以忽略。Kemper et al^[13] 发现径流分离过程与土壤质地紧密相关,对粘性土壤而言,输沙率增大会引起分离速率的增大。Moore and Burch^[14] 认为输沙率仅对与侵蚀力相关的部分过程起限制作用,原因是只有部分侵蚀力被用于泥沙输移。郑粉莉^[15-16]、肖培青^[17]、张新和^[18] 指出上方来水来沙对侵蚀的影响取决于上方来水量及其含沙量、降雨特征和下垫面侵蚀状况,坡上方汇流含沙浓度的变化,可使坡下方侵蚀过程由侵蚀-沉积-搬运演变为侵蚀-搬运过程,降雨强度的增加、汇水流量的增大、上方来水含沙量的减少,使净侵蚀产沙量的增加更为显著。丁文峰等^[19] 研究表明:坡面放水径流强度、坡面来水含沙量以及坡面来水单位水流功率均影响着沟坡部分侵蚀产沙量的大小。

可见,以往关于汇沙/输沙或含沙量对侵蚀的影响结论并不一致,并且,大多数研究只考虑了上方来沙对侵蚀的影响,没有将上方及两侧来沙同时考虑。本文从细沟侵蚀同时受细沟上方及细沟两侧向细沟汇沙影响的事实出发,采用具有定流量人工放水的组合小区模拟降雨试验方法,对同坡度不同雨强及同雨强不同坡度条件下的黄土坡面汇沙(包括细沟小区顶部汇沙及两侧细沟间汇沙)对细沟侵蚀的影响及贡献进行研究,以揭示黄土坡面细沟侵蚀的过程,进一步发展黄土坡面侵蚀过程模型,为黄土坡面水土流失治理提供科学依据。

1 材料与方 法

1.1 试验材料与装置

供试土壤为取自陕西安塞的黄绵土,土壤机械组成见表1,试验前期土壤含水量为14%,容重为 1.2 g/cm^3 。试验装置为自行设计加工的移动式变坡钢质组合小区(图1),共由3个相同尺寸的小区组成,长80 cm,宽50 cm,深35 cm,3个小区分别编号为0、1、2号,其中:0号小区用于观测坡面细沟沟头以上的侵蚀,获取细沟顶部的汇沙与汇流,置于组合小区的最上部,装土厚度30 cm,装土后表面平整;2号小区用于观测细沟两侧汇入细沟的泥沙与

径流,获取细沟两侧的汇沙与汇流,置于组合小区的右边,装土最厚处30 cm,由两边向中间均匀倾斜 10° ,中间留出10 cm宽度嵌入矩形双层底钢槽,钢槽上缘与装土最薄处等高,上底离小区底部高度25 cm,不装土;1号小区用于观测坡面全部的细沟与细沟间侵蚀产沙,紧接0号小区设置,1号小区包括细沟与细沟间两部分,细沟小区是位于1号小区中部的宽10 cm的钢槽,钢槽中装土厚度25 cm,细沟间部分是两个向细沟倾斜 10° 的斜坡,分别位于细沟小区左、右两边,装土最薄处为25 cm,与细沟小区装土厚度相同,装土最厚处30 cm。0~1号小区之间上下端由与细沟等宽的导流槽连接,连接之间不完全封闭,可对0号小区出口取样。

表1 试验土壤机械组成

Table 1 Mechanical composition of experimental soil

粒径/mm	体积百分比/%
<0.001	6.85
0.001~0.002	1.85
0.002~0.005	2.88
0.005~0.01	3.84
0.01~0.05	48.00
0.05~0.25	36.58

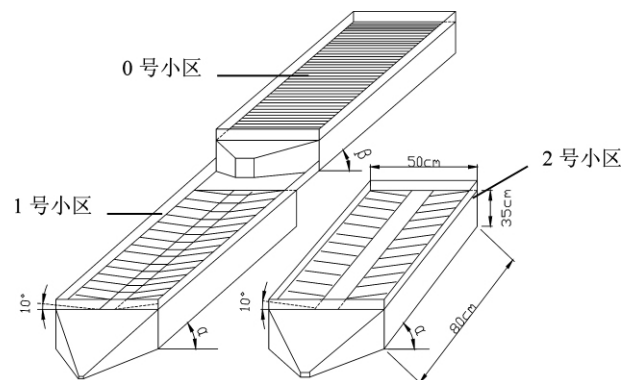


图1 组合小区示意图

Fig. 1 Sketch of multi-plot

1.2 试验设计与观测

由于试验组合小区坡长较短,降雨产流汇流流量有限,为保证有足够的流量使坡面细沟侵蚀过程发展,各场降雨试验都在降雨产流开始时在0号小区上端同时开始进行 $0.12\text{ m}^3/\text{h}$ 的定流量放水,其作用相当于增大小区的坡长,增加降雨产流汇流流量,使各场降雨试验的产流汇流流量提高至同一等级,而降雨产汇流与定流量放水叠加形成的流量,其变化规律依然随降雨强度及坡度的改变而变化。试

验采用侧喷式模拟降雨,降雨高度 16 m,可保证所有雨滴达到终点速度。试验设计坡度分别为 9°、12°、15°、18°、21°,雨强分别为 1.0、1.5、2.0、2.5、3.0 mm/min,所有试验均重复一次,总共进行试验 20 场。各场降雨开始产流后统一降雨历时为 18.25 min,开始产流后的 0.25 min 前不进行观测,以消除小区装土时表面留下的浮土等对含沙量的影响,开始产流后的 0.25 min 进行第一次观测,以后每隔 3 min 观测一次,直到降雨停止。组合小区各出口的流量及含沙量通过对浑水径流进行计容计时取样后,用量筒精确量取浑水样体积,然后澄清、撇掉清水、烘干称重后计算获得。流速用高锰酸钾染色法测定。通过试验所测得数据进一步计算出本文分析研究所需要的细沟侵蚀率、汇沙输沙率、细沟水流剪切力等指标。其中:细沟侵蚀率为单位时间单位细沟投影面积上的侵蚀量;汇沙输沙率为单位时间单位细沟投影面积上从细沟上方及两侧细沟间汇入细沟的泥沙量,并区分为细沟上方汇沙输沙率及细沟间汇沙输沙率;细沟水流切应力的计算式

$$\tau = \gamma RJ \quad (1)$$

式中 τ : 水流切应力(Pa) 或(N/m²), γ : 水流容重(N/m³), R : 水力半径(m)。

2 结果与分析

2.1 不同降雨强度下汇沙对细沟侵蚀的影响与贡献

本试验条件下的细沟侵蚀过程是在细沟径流、汇沙共同作用下发生发展的。其中,细沟径流由细沟小区上方向细沟汇流、细沟小区两侧细沟间向细沟汇流及细沟承雨经入渗后产生的净雨共同形成;汇沙包括细沟小区上方向细沟汇沙及细沟小区两侧细沟间向细沟汇沙。由于本试验条件下的汇沙来自细沟小区上方及两侧的侵蚀产沙,是侵蚀供沙(不是漏斗供沙),汇沙大小与水流动力大小密切相关,不能实现恒定径流条件下不同速率的汇沙供给,所以须与细沟径流相结合,通过建立多元非线性方程,分析研究汇沙对细沟侵蚀的影响与贡献。具体分析中,与细沟径流剪切力相结合,分析研究细沟小区上方向细沟汇沙及细沟小区两侧细沟间向细沟汇沙对细沟侵蚀的影响与贡献。为了表述上简单,以下将细沟小区上方向细沟汇沙及细沟小区两侧细沟间向细沟汇沙分别称为细沟上方汇沙及细沟间汇沙。

对坡度 15°不同降雨强度条件下进行细沟侵蚀过程组合小区试验获得的降雨径流侵蚀过程中的细

沟侵蚀率及相应的细沟上方汇沙输沙率、细沟间汇沙输沙率、细沟径流剪切力观测结果进行多元非线性分析,取得下列式(1)表述的细沟侵蚀率模拟方程及其检验结果

$$\begin{aligned} E &= 1.9 + 5.59 \ln(\tau) + 0.36 \ln(t_1) - \\ &1.54 \ln(t_2) + 0.64 \ln(\tau) \times (\ln(t_1) + \\ &\ln(t_2)) \\ (R^2 &= 0.88, F(4, 30) \\ &= 53 > F(4, 30)_{0.01} \\ &= 4.02) \end{aligned} \quad (2)$$

式中 E 为细沟侵蚀率[kg/(m²·min)]; τ 为细沟径流剪切力(Pa); t_1 为细沟间汇沙输沙率[kg/(m²·min)]; t_2 为细沟上方汇沙输沙率[kg/(m²·min)]。

分析与检验结果表明,不同降雨强度条件下细沟径流剪切力、细沟上方汇沙及细沟间汇沙对细沟侵蚀的影响可用三元对数方程描述,且相关关系显著。由式(2)可看出,细沟侵蚀率与细沟径流剪切力、细沟间汇沙及细沟径流剪切力与细沟间汇沙和细沟上方汇沙三者之间的交互项呈正相关,与细沟上方汇沙呈负相关。表明细沟间汇沙、细沟径流剪切力与细沟间汇沙及细沟上方汇沙三者之间的交互作用对细沟侵蚀起了促进作用,细沟上方汇沙对细沟侵蚀起了限制作用。这是因为细沟间汇沙、细沟径流剪切力与细沟间汇沙及细沟上方汇沙三者之间的交互作用增加了细沟径流的紊动性,因而强化了细沟侵蚀。细沟间汇沙之所以能增加细沟径流紊动性而强化细沟侵蚀,是由于其汇沙方向与细沟水流方向不一致,是二者斜交所致。而细沟上方汇沙与水流方向一致,对水流紊动性影响小,符合汇沙对侵蚀影响的一般调节规律,即随着输沙率的增加分离速率减小,因而制约了细沟侵蚀。

当有几个因素影响时,计算每个自变量对因变量影响的程度或贡献,须首先进行多元分析,获得多元回归平方。多元回归平方 R^2 表示因变量中有 R^2 可由参与分析的自变量来解释,另有 $1 - R^2$ 是由其他因素引起的,已超出分析的范围。计算每个自变量对因变量影响的贡献可采用下式进行^[20]

$$P_i = \frac{R^2}{\sum_{i=1}^n \beta_i^2} \beta_i^2 \times 100\% \quad (3)$$

式中 P_i 为第 i 个因素的贡献率; R^2 为复回归平方; $\beta_i = b_i \frac{\sigma_{xi}}{\sigma_y}$, 其中 b_i 为第 i 个因素的回归系数, σ_{xi} 为第 i 个因素的均方差, σ_y 为因变量的均方差。

不同降雨强度条件下,进行细沟上方汇沙、细沟间汇沙、细沟径流剪切力对细沟侵蚀影响多元分析获得的方程及多元回归平方见式(2)。采用公式(3)对式(2)各影响因素对细沟侵蚀影响的贡献进行计算。结果表明,细沟径流剪切力对细沟侵蚀影响的贡献率为61.2%,细沟间汇沙对细沟侵蚀影响的贡献率为4.98%,细沟上方汇沙对细沟侵蚀影响的贡献率为13.18%,另有8.26%的贡献率来自细沟径流剪切力与细沟间汇沙及细沟上方汇沙三者间的交互作用。

2.2 不同坡度下汇沙对细沟侵蚀的影响与贡献

对降雨强度2 mm/min不同坡度条件下进行细沟侵蚀过程组合小区试验获得的降雨径流侵蚀过程中的细沟侵蚀率及相应的细沟上方汇沙输沙率、细沟间汇沙输沙率、细沟径流剪切力观测结果进行多元非线性分析,取得下列式(3)表述的细沟侵蚀率模拟方程及其检验结果

$$E = -0.74 + 6.19\ln(\tau) - 0.78\ln(t_1) - 1.27\ln(t_2) + 1.06\ln(\tau) \times (\ln(t_1) + \ln(t_2))$$

$$(R^2 = 0.84, F(4, 30) = 39 > F(4, 30)_{0.01} = 4.02) \quad (4)$$

分析与检验结果表明,不同坡度条件下细沟径流剪切力、细沟上方汇沙及细沟间汇沙对细沟侵蚀的影响亦可用三元对数方程描述,且相关关系显著。由式(4)可看出,细沟侵蚀率与细沟径流剪切力、细沟径流剪切力与细沟间汇沙及细沟上方汇沙三者之间的交互项呈正相关关系,与细沟间汇沙、细沟上方汇沙呈负相关关系,这与不同降雨强度下汇沙对细沟侵蚀的影响是不同的。表明细沟径流剪切力与细沟间汇沙及细沟上方汇沙三者之间的交互作用对细沟侵蚀起了促进作用,而细沟上方汇沙、细沟间汇沙对细沟侵蚀起了限制作用。这些作用的原因是细沟径流剪切力与细沟间汇沙及细沟上方汇沙三者之间的交互作用增加了细沟径流的紊动性,因而强化了细沟侵蚀。而细沟上方汇沙与水流方向一致,对水流紊动性影响小,符合汇沙对侵蚀影响的一般调节规律,因而制约了细沟侵蚀。相较于不同降雨强度条件,在不同坡度下,水流剪切力相对增大,水流挟沙作用力增强,细沟间汇沙虽然其方向与细沟水流方向不一致,但它对水流紊动的作用相对减低,故细沟间汇沙对细沟侵蚀起的限制作用大于其增加细沟径流紊动性导致的对细沟侵蚀的强化作用,因而制

约了细沟侵蚀。

不同坡度条件下,进行细沟上方汇沙、细沟间汇沙、细沟径流剪切力对细沟侵蚀影响多元分析获得的方程及多元回归平方见式(4)。采用公式(3)对式(4)各影响因素对细沟侵蚀影响的贡献进行计算。结果表明,细沟径流剪切力对细沟侵蚀影响的贡献率为73.65%,细沟间汇沙对细沟侵蚀影响的贡献率为1.19%,细沟上方汇沙对细沟侵蚀影响的贡献率为4.73%,另有5.4%的贡献率来自细沟径流剪切力与细沟间汇沙及细沟上方汇沙三者间的交互作用。

2.3 不同雨强及坡度条件下细沟汇入沙对细沟侵蚀的影响与贡献

对坡度15°不同降雨强度及雨强2 mm/min不同坡度组合条件下进行细沟侵蚀过程组合小区试验获得的降雨径流侵蚀过程中的细沟侵蚀率及相应的细沟上方汇沙输沙率、细沟间汇沙输沙率、细沟径流剪切力观测结果进行多元非线性分析,取得式(5)表述的细沟侵蚀率模拟方程及其检验结果

$$E = 1.477 + 6.06\ln(\tau) + 0.18\ln(t_1) - 1.74\ln(t_2) + 0.87\ln(\tau) \times (\ln(t_1) + \ln(t_2))$$

$$(R^2 = 0.835, F(4, 65) = 82.1 > F(4, 65)_{0.01} = 3.65) \quad (5)$$

分析与检验结果表明,不同降雨强度及坡度条件下细沟径流剪切力、细沟上方汇沙及细沟间汇沙对细沟侵蚀的影响可用三元对数方程描述,且相关关系显著。由式(5)可看出,细沟侵蚀率与细沟径流剪切力、细沟间汇沙、细沟径流剪切力与细沟间汇沙及细沟上方汇沙三者之间的交互项呈正相关关系,与细沟上方汇沙呈负相关关系,这与不同降雨强度下得出的关系类似。式(5)表明细沟间汇沙、细沟径流剪切力与细沟间汇沙及细沟上方汇沙三者之间的交互作用对细沟侵蚀起了促进作用,细沟上方汇沙对细沟侵蚀起了限制作用。这些作用的原因是细沟径流剪切力与细沟间汇沙及细沟上方汇沙三者之间的交互作用增加了细沟径流的紊动性,因而强化了细沟侵蚀,而细沟上方汇沙与水流方向一致,对水流紊动性影响小,符合汇沙对侵蚀影响的一般调节规律,因而制约了细沟侵蚀。由于在不同降雨强度条件下,细沟间汇沙对细沟侵蚀起的限制作用小于其增加细沟径流紊动性导致的对细沟侵蚀的强化作用,强化作用占主导地位。而在不同坡度条件下,

细沟间汇入沙对细沟侵蚀起的限制作用大于其增加细沟径流紊动性导致的对细沟侵蚀的强化作用,限制作用占主导地位。当两种条件下的作用放在一起时,总体上还是细沟间汇沙对细沟侵蚀起的限制作用小于其增加细沟径流紊动性导致的对细沟侵蚀的强化作用,所以在不同降雨强度及坡度下细沟间汇沙对细沟侵蚀稍微起了一点促进作用。

不同降雨强度及坡度条件下,进行细沟上方汇沙、细沟间汇沙、细沟径流剪切力对细沟侵蚀影响多元分析获得的方程及多元回归平方见式(5)。采用公式(3)对式(5)各影响因素对细沟侵蚀影响的贡献进行计算。计算结果表明,细沟径流剪切力对细沟侵蚀影响的贡献率为65.22%,细沟间汇沙对细沟侵蚀影响的贡献率为0.44%,细沟上方汇沙对细沟侵蚀影响的贡献率为10.84%,另有6.97%的贡献率来自细沟径流剪切力与细沟上方汇入沙及细沟间汇沙三者的交互作用。

细沟侵蚀是极其重要的坡面侵蚀过程之一,是国际土壤侵蚀研究的重要对象。细沟侵蚀过程中的侵蚀率大小受到细沟汇入沙输沙率的影响、调节。本文采用组合小区试验方法对黄土坡面汇沙对细沟侵蚀的影响与贡献进行了研究,取得了相应的研究结果。然而,由于试验的坡度、雨强等条件范围所限,其结果还不能代表任何条件下的规律特征,还需进一步作更多的研究,以全面揭示汇沙对细沟侵蚀的作用,为进一步全面认识和根治细沟侵蚀提供依据。

3 结论

1. 不同降雨强度下,细沟径流剪切力、细沟上方汇沙、细沟间汇沙对细沟侵蚀的影响可用三元对数方程描述;细沟侵蚀率与细沟径流剪切力、细沟间汇沙、细沟径流剪切力与细沟间汇沙及细沟上方汇沙三者之间的交互项呈正相关关系,与细沟上方汇沙呈负相关关系;细沟径流剪切力、细沟间汇沙、细沟上方汇沙对细沟侵蚀影响的贡献率分别为61.2%、4.98%、13.18%,另有8.26%的贡献率来自细沟径流剪切力与细沟间汇沙及细沟上方汇沙三者之间的交互作用。

2. 不同坡度下,细沟径流剪切力、细沟上方汇沙、细沟间汇沙对细沟侵蚀的影响可用三元对数方程描述;细沟侵蚀率与细沟径流剪切力、细沟径流剪切力与细沟间汇沙及细沟上方汇沙三者之间的交互项呈正相关关系,与细沟间汇沙、细沟上方汇沙呈负

相关关系;细沟径流剪切力、细沟间汇沙、细沟上方汇沙对细沟侵蚀影响的贡献率分别为73.65%、1.19%、4.73%,另有5.4%的贡献率来自细沟径流剪切力与细沟间汇沙及细沟上方汇沙三者之间的交互作用。

3. 不同降雨强度及坡度下,细沟径流剪切力、细沟上方汇沙、细沟间汇沙对细沟侵蚀的影响可用三元对数方程描述;细沟侵蚀率与细沟径流剪切力、细沟间汇沙、细沟径流剪切力与细沟间汇沙及细沟上方汇沙三者之间的交互项呈正相关关系,与细沟上方汇沙呈负相关关系;细沟径流剪切力、细沟间汇沙、细沟上方汇沙对细沟侵蚀影响的贡献率分别为65.22%、0.44%、10.84%,另有6.97%的贡献率来自细沟径流剪切力与细沟上方汇沙及细沟间汇沙三者的交互作用。

参考文献(References)

- [1] Tan Zhenxue, Wang Zhanli, Liu Jun'e, et al. Response of runoff-induced sediment discharge to hydrodynamic parameters of rill on loess hillslope [J]. Science of Soil and Water Conservation, 2011, 9(5): 1-6 [谭贞学,王占礼,刘俊娥,等.黄土坡面细沟径流输沙对水动力学参数的响应[J].中国水土保持科学,2011,9(5): 1-6]
- [2] Cai Qiangguo. Research of rill initiation condition on loess hillslopes [J]. Journal of Sediment Research, 1998, (1): 52-59 [蔡强国.坡面细沟发生临界条件研究[J].泥沙研究,1998,(1): 52-59]
- [3] Foster G R, Meyer L D. A closed-form soil erosion equation for upland areas [G]// Shen H W. Sedimentation: Symposium to honor professor H. A. Einstein. Fort Collins: Colorado State University, 1972: 12.1-12.9
- [4] Zhang Guanghui, Liu Yumei, Han Yanfeng, et al. Sediment transport and soil detachment on steep slopes: II. sediment feedback relationship [J]. Soil Physics, 2009, 73(4): 1298-1304
- [5] Liu Yumei, Zhang Guanghui, Han Yanfeng. Study on the coupling relationship between soil detachment rate and sediment transport rate of overland flow [J]. Journal of soil and water Conservation, 2008, 22(3): 24-28 [柳玉梅,张光辉,韩艳峰.坡面流土壤分离速率与输沙率耦合关系研究[J].水土保持学报,2008,22(3): 24-28]
- [6] Zhang Wenqing, Lei Tingwu, Yao Chunmei, et al. Theoretical analysis and experimental verification of the detachment rate equation of rill erosion in WEPP [J]. Transactions of the CSAE, 2004, 20(1): 35-39 [张晴雯,雷廷武,姚春梅,等. WEPP 细沟剥蚀率模型正确性的理论分析与试验验证[J].农业工程学报,2004,20(1): 35-39]
- [7] Lei Tingwu, Zhang Wenqing, Zhao Jun, et al. Analytic method for computing sediment concentration in eroding rills on steep slope [J]. Transactions of the CSAE, 2001, 17(6): 5-8 [雷廷武,张晴雯,赵军,等.确定陡坡细沟侵蚀含沙量的解析方法[J].农业工程学报,2001,17(6): 5-8]
- [8] Lei Tingwu, Zhang Wenqing, Zhao Jun, et al. Analytic method for determination of detachment rate of concentrated flow in erosion rills [J]. Acta Pedologica Sinica, 2002, 39(6): 788-793 [雷廷武,张晴雯,赵军,等.确定细沟侵蚀集中水流剥离速率的解析方法

- [J]. 土壤学报 2002 39(6): 788-793]
- [9] Merten G H, Nearing M A, Borges A L O. Effect of sediment load on soil detachment and deposition in rills [J]. Soil Science Society of American Journal 2001 65(3): 861-868
- [10] Zhang X C, Z B Li, W F Ding. Validation of WEPP sediment feedback relationships using spatially distributed rill erosion data [J]. Soil Sci. Soc. Am. J. 2005 69(5): 1440-1447
- [11] Polyakov V O, Nearing M A. Sediment transport in rill flow under deposition and detachment conditions. [J]. Catena 2003 51(1): 33-43
- [12] Govers G, Gimenez R, Oost K V. Rill erosion: exploring the relationship between experiments, modeling and field observation. Earth Sci. Rev, 2007 84(3-4): 87-102
- [13] Kemper W, Trout J, Brown J, et al. Fallow erosion and soil management [J]. Transaction of the ASAE, 1985, 28(1): 1564-1572
- [14] Moore I D, Burch G J. Sediment transport capacity of sheet and rill flow: application of unit stream power theory [J]. Water Resource Research, 1986 22: 1350-1360
- [15] Zheng Fenli, Gao Xuotian. Up-slope runoff and sediment and down-slope erosion-transport-deposition processes [J]. Acta Pedologica Sinica 2004 41(1): 134-139 [郑粉莉, 高学田. 坡面汇流汇沙与侵蚀-搬运-沉积过程 [J]. 土壤学报 2004 41(1): 134-139]
- [16] Zheng Fenli, Kang Shaozhong. Erosion and sediment yield in different zones of loess slopes [J]. Acta Geographica Sinica, 1998, 53(5): 422-428 [郑粉莉, 康绍忠. 黄土坡面不同侵蚀带侵蚀产沙关系及其机理 [J]. 地理学报, 1998, 53(5): 422-428]
- [17] Xiao Peiqing, Zheng Fenli. Effect of run-on water and sediment on rill erosion process at down-slope section [J]. Bulletin of Soil and Water Conservation 2001 21(1): 23-26 [肖培青, 郑粉莉. 上方来水来沙对细沟侵蚀产沙过程的影响 [J]. 水土保持通报, 2001 21(1): 23-26]
- [18] Zhang Xinhe, Zheng Fenli, Wang Xiaoyong, et al. Effects of up-slope runoff on loess hill slope erosion pattern evolution process and erosion sediment [J]. Journal of Northwest A & F University: Natural. Science, 2008 36(3): 105-110 [张新和, 郑粉莉, 汪晓勇, 李靖. 上方汇水对黄土坡面侵蚀方式演变及侵蚀产沙的影响 [J]. 西北农林科技大学学报: 自然科学版 2008 36(3): 105-110]
- [19] Ding Wenfeng, Li Mian, Yao Wenyi, et al. Simulation of sediment yielding in relation to slope and gully [J]. Acta Pedologica Sinica, 2008 45(1): 32-39 [丁文峰, 李勉, 姚文艺, 等. 坡沟侵蚀产沙关系的模拟试验研究 [J]. 土壤学报 2008 45(1): 32-39]
- [20] H N Huo Luo's (translated by Tan Jinwei, Liu Tianfu). The prediction of agricultural production effect [M]. Beijing: Agriculture Press, 1983. [H N 霍洛特著, 谭锦维, 刘天福译. 农业生产效果预测 [M]. 北京: 农业出版社, 1983.]

The Impact and Contribution of Influx of Sediment onto Rill to Rill Erosion on Loess Hillslope

SHEN Nan^{1,2}, WANG Zhanli^{2,3}, LIU Jun'e^{1,2}, Yang Xiaomei³, JIAO Nian^{1,2}, TAN Zhenxue⁴

(1. School of Resources and Environment, Northwest A & F University, Yangling 712100, Shaanxi, China;

2. State Key Laboratory of Soil Erosion and Dryland Farming on the Loess Plateau, Northwest A & F University, Yangling 712100, Shaanxi, China;

3. State Key Laboratory of Soil Erosion and Dryland Farming on the Loess Plateau, Institute of Soil and Water Conservation, Chinese Academy of Sciences and Ministry of Water Resources, Yangling 712100, Shaanxi, China;

4. Qinzhou Branch Station of Soil and Water Conservation Monitoring, Qinzhou 535000, Guangxi, China)

Abstract: Rill erosion is one of the most important erosion processes on the Loess Plateau. Influx of sediment onto rill has very important effects on rill erosion intensities. Clarifying the impacts and contributions of influx of sediment onto rill to rill erosion can reveal the processes and mechanism of rill erosion, and provide a important scientific basis for controlling soil and water loss on hillslope. With multi-plot-based experiments of simulated rainfall and the addition of a steady in-flow at the top of the multi-plot system, the impacts of influx of sediment onto rill on rill erosion and its contribution on loess hillslope are studied under five different rainfall intensities and five different slopes. The main findings are as follows: impacts of influx of sediment onto rill from rill top, influx of sediment onto rill from interrill, and rill runoff shear stress on rill erosion under different rainfall intensities with same slope, different slopes with same rainfall intensity, and different rainfall intensities and slopes can be described by a ternary logarithmic equation. The contributions of influx of sediment onto rill from rill top, influx of sediment onto rill from interrill, rill runoff shear stress, and the interaction of the three terms to rill erosion are 13.18%, 4.98%, 61.2%, and 8.26% under different rainfall intensities, 4.73%, 1.19%, 73.65%, and 5.4% under the different slopes, 10.84%, 0.44%, 65.22%, and 6.97% under different rainfall intensities and slopes respectively.

Key words: loess hillslope; rill erosion; multi-plot; influx of sediment onto rill; shear stress